

<R> = Вращение, неограниченное, max 250 bar
 GO = Канал открытия грейфера, max 200 bar
 GC = Канал закрытия грейфера, max 300 bar

Код:	Соединение*:	Продукт:	ØD1 mm	L mm	H mm	Nm	kN	kN	kg	TOP shape	HG:	Фланец:
70305	-222	CR 300-W25F140	25	60	234	900	30	15	22		ST(S,L)	140x140
70306	-222	CR 300-W25F173	25	60	234	900	30	15	22		ST(S,L)	173(4)
70321	-222	CR 320-W25F140	25	60	245	900	30	15	28		S(PL)	140x140
70405	-222	CR 400-W25F140	25	73	247,5	1100	45	25	28		ST(S,L)	140x140
70407	-222	CR 400-W25F140(D68)	25	73	266,5	1100	55	25	33		ST(S,L)	140x140
70408	-222	CR 400-W25F173(D68)	25	73	266,5	1100	55	25	33		ST(S,L)	173(4)
70412	-222	CR 400-W30F173(D68)	30	73	266,5	1100	55	25	33		ST(S,L)	173(4)
70409	-222	CR 400-W25F173	25	73	247,5	1100	45	25	28		ST(S,L)	173(4)
70411	-222	CR 400-W30F173	30	73	247,5	1100	45	25	28		ST(S,L)	173(4)
70505	-222	CR 500-W30F173	30	73	273	1400	55	25	35		ST(S,L)	173(4)
70506	-222	CR 500-W30F140	30	73	273	1400	55	25	35		ST(S,L)	140x140
70507	-222	CR 500-W30F173(6)	30	73	273	1400	55	25	35		ST(SL)	173(6)

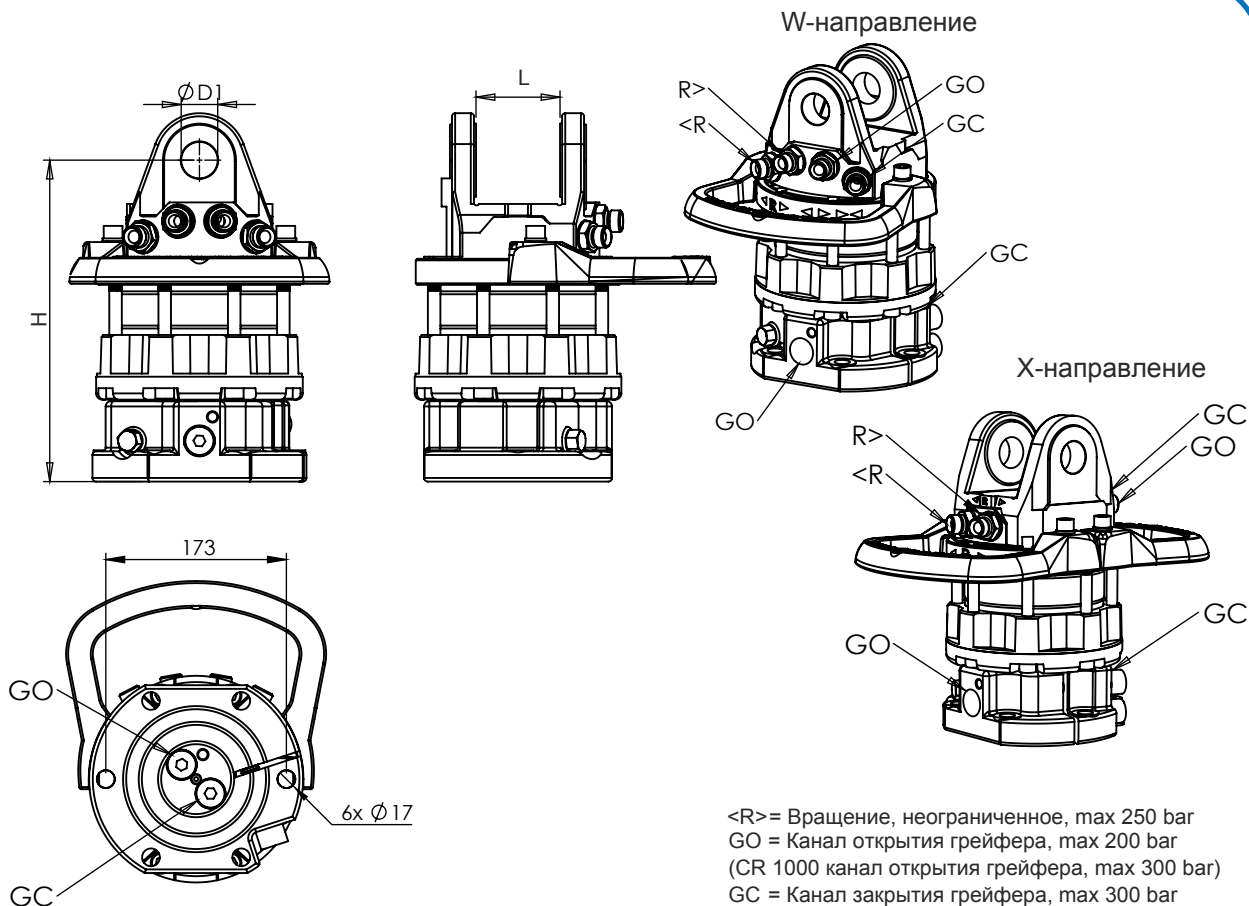
Верхняя крышка GO/GC
 Фланец
 <R>

Соединение:
 1=BSP 1/4" 2=BSP 3/8" 3=BSP 1/2"
 4=JIC 9/16-18 5=JIC 3/4-16 8=DIN M18x1,5
 9=DIN M22x1,5 0=Пластиковая заглушка S=Стальная заглушка

HG (защитная скоба)
 S = Стандарт, чугун
 ST = Литая сталь
 PL = Стальная пластина
 L = Высокая, сталь
 Options marked = (x,y)

*) "стандарт", также доступны другие варианты





<R> = Вращение, неограниченное, max 250 bar
 GO = Канал открытия грейфера, max 200 bar
 (CR 1000 канал открытия грейфера, max 300 bar)
 GC = Канал закрытия грейфера, max 300 bar

Код:	Соединение*:	Продукт:	ØD1 mm	L mm	H mm	Nm	kN	kN	kg	TOP shape	HG:	Фланец:
70508	-222	CR 500-WU35F173	35	80	281	1400	55	25	35		ST(S,L)	173
70600	-333	CR 600-X35F173	35	80	308	1800	60	30	50		S(L)	173
70601	-333	CR 600-W35F173	35	80	292	1800	60	30	48		S(L)	173
70610	-333	CR 600-W35B173	35	80	314	1800	60	30	50		S(L)	173
71002	-333	CR 1000-X35F173	35	80	325,5	2700	100	50	65		S(L)	173
71003	-333	CR 1000-W35F173	35	80	325,5	2700	100	50	62		S(L)	173

— Фланец
 — Верхняя крышка GO/GC
 — <R>
 — Модель верхней крышки

Соединение:
 1=BSP 1/4" 2=BSP 3/8" 3=BSP 1/2" 4=JIC 9/16-18 5=JIC 3/4-16 8=DIN M18x1,5
 9=DIN M22x1,5 0=Пластиковая пробка S=Стальная пробка

HG (защитная скоба)
 S = Стандарт, чугун
 ST = Литая сталь
 PL = Стальная пластина
 L = Высокая, сталь
 Options marked = (x,y)

*) "стандарт", также доступны другие варианты

FINN ROTOR

Выберите серию CR F,
 если Вам нужна лучшая
 производительность и мощность.

Легкие и эффективные
 гидравлические ротаторы
 с неограниченным вращением
 для лесозаготовительных и
 сельскохозяйственных кранов,
 гидроманипуляторов,
 форвардеров, экскаваторов

Выбирайте оригинальные
 запчасти Finn-Rotor, чтобы
 обеспечить бесперебойную работу.

Европейский стандарт качества!
Ротаторы, подвески, запчасти

FINN ROTOR

ротаторы, подвески, запчасти

www.finn-rotor.ru
 info@finn-rotor.ru
 +7 (499) 755-61-34

г. Москва, Ленинградское шоссе, 360