



60
кН



ДВОЙНОЙ
РОЛИКОВЫЙ/КОНИЧЕСКИЙ
ПОДШИПНИК

-50
кН



80 Ø35
мм



R
1/2"
BSP



R
250
бар



GO/GC
1/2"
BSP



GO
250
бар



GC
300
бар

30
кН

-25
кН

1850
мм

39
кг

25
л/мин

Гидравлический ротатор FHR 6LD1/78 идеален для профессионального использования в лесозаготовке, в сельском хозяйстве, в дорожно-строительной отрасли, в переработке отходов, в грузоперевозках и перегрузке материалов и сырья.

Верхняя часть ротатора выполнена в виде одиночной проушины для шарнирного соединения. Крепкая и надёжная конструкция, позволяющая выдерживать перегрузки. Ширина одиночной проушины является стандартной 80мм и диаметр оси (пальца) 35мм.



FHL 02

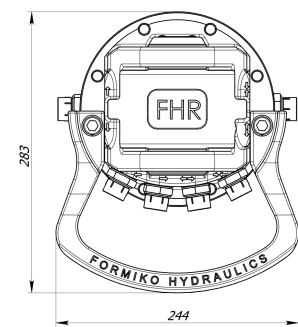
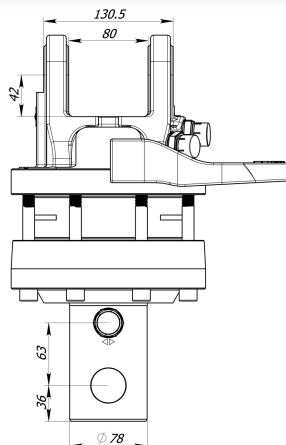
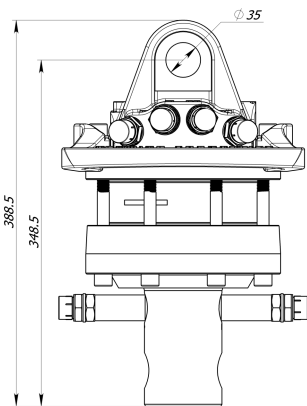
Нижняя часть ротатора исполнена в виде вала для соединения с грейфером через монтажный цилиндр (стакан) и фиксацией при помощи оси (пальца). Диаметр оси (пальца) равен 78мм и диаметр пальца (в комплект не входит) 30мм



Ø78 Ø30
мм



GO/GC
1/2"
BSP



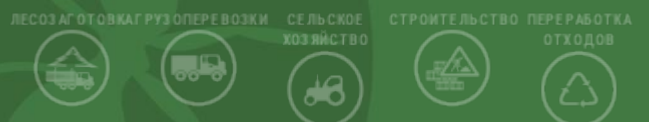
Пожалуйста, отправьте Ваш запрос на адрес sales@formiko.lv для получения дополнительной технической информации и цен

Formiko Hydraulic s 000

ул.Дзирциема, д.119, к1
LV1055 Латвийская Республика г.Рига

+371 294 49 552
+371 264 59 383
sales@formiko.lv
www.formiko.lv

Доступны штуцеры с метрической резьбой по запросу FHR 6LD1/78



Данный документ сформирован автоматически на сайте www.formiko.lv 02/02/2021. Старайтесь обходиться без бумажных копий и следите за актуальностью документа!



Гидравлический ротатор FHR 6LD1/78 идеален для профессионального использования в лесозаготовке, в сельском хозяйстве, в дорожно-строительной отрасли, в переработке отходов, в грузоперевозках и перегрузке материалов и сырья.



Верхняя часть ротатора выполнена в виде одиночной проушины для шарнирного соединения. Крепкая и надёжная конструкция, позволяющая выдерживать перегрузки. Ширина одиночной проушины является стандартной 80мм и диаметр оси (пальца) 35мм.



Нижняя часть ротатора исполнена в виде вала для соединения с грейфером через монтажный цилиндр (стакан) и фиксацией при помощи оси (пальца). Диаметр оси (пальца) равен 78мм и диаметр пальца (в комплект не входит) 30мм



Ротатор FHR 6LD1/78 конструктивно представляет собой надёжный лопастной мотор, обеспечивающий крутящий момент 1850Нм при 25МПа.



Formiko Hydraulics ротатор FHR 6LD1/78 снабжён двойными подшипниками для стойкости как к растягивающим, так и к сжимающим нагрузкам.



Formiko ротатор FHR 6LD1/78 является совместимым с FHL 02 линейками подвесок.



Ротатор для транспортировки упаковывается в компактную картонную коробку размерами 400x250x250мм.



На эту продукцию предоставляем гарантию два года ротатор.

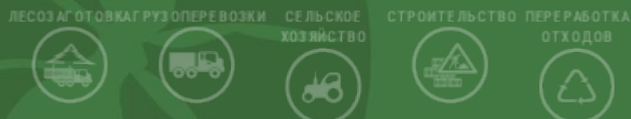
Пожалуйста, отправьте Ваш запрос на адрес sales@formiko.lv для получения дополнительной технической информации и цен

Formiko Hydraulics 000

ул.Дзирциема, д.119, к1
LV1055 Латвийская Республика г.Рига

+371 294 49 552
+371 264 59 383
sales@formiko.lv
www.formiko.lv

Доступны штуцеры с метрической резьбой по запросу FHR 6LD1/78



Данный документ сформирован автоматически на сайте www.formiko.lv 02/02/2021.
Старайтесь обходиться без бумажных копий и следите за актуальностью документа!