



**160**  
кН



КОРПУС ИЗ  
КОВАНОЙ СТАЛИ



ДВОЙНОЙ  
РОЛИКОВЫЙ/КОНИЧЕСКИЙ  
ПОДШИПНИК

**-130**  
кН



100 Ø45  
мм



1/2"  
BSP



250  
бар



1/2"  
BSP



250  
бар



300  
бар

**80**  
кН

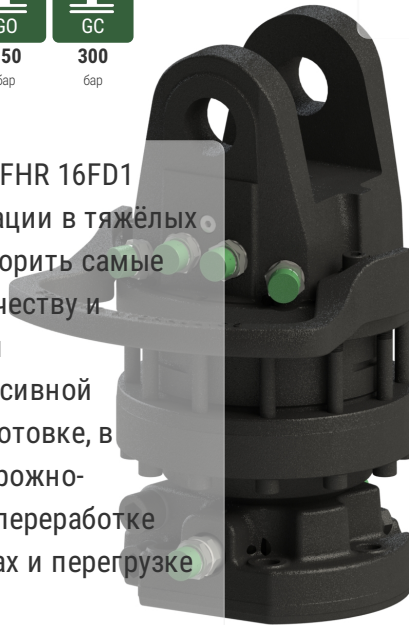
**-65**  
кН

**3400**  
мм

**71**  
кг

**40**  
л/мин

Гидравлический ротатор FHR 16FD1 разработан для эксплуатации в тяжёлых условиях чтобы удовлетворить самые высокие требования к качеству и надёжности. Идеален для профессиональной интенсивной эксплуатации в лесозаготовке, в сельском хозяйстве, в дорожно-строительной отрасли, в переработке отходов, в грузоперевозках и перегрузке материалов и сырья.



Верхняя часть ротатора выполнена в виде вилки для шарнирного соединения. Крепкая и надёжная конструкция, позволяющая выдерживать перегрузки. Ширина вилки (в месте крепления к подвеске) является стандартной 100мм и диаметр оси (пальца) 45мм.



FHL 03

Нижняя часть ротатора выполнена в виде фланца для непосредственного монтажа на грейфере или инструменте при помощи винтов



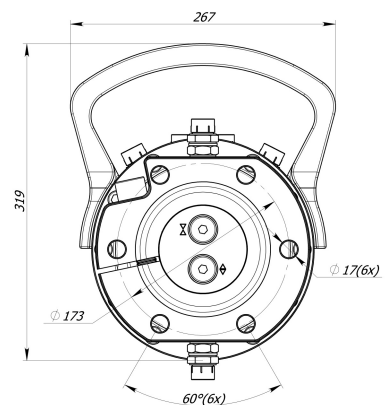
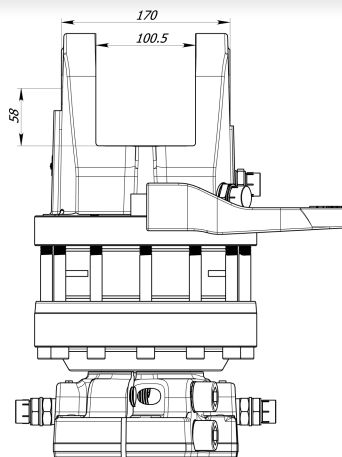
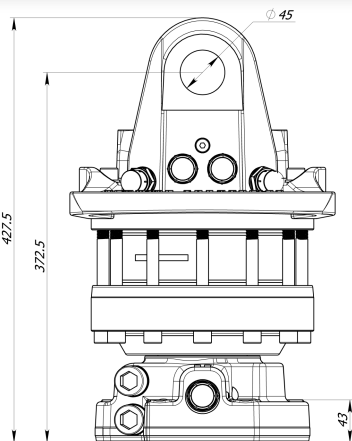
Ø173  
17 (x6)  
мм



1/2"  
BSP



1/2"  
BSP



Пожалуйста, отправьте Ваш запрос на адрес [sales@formiko.lv](mailto:sales@formiko.lv) для получения дополнительной технической информации и цен

**Formiko Hydraulic s 000**

ул.Дziržиема, д.119, к1  
LV1055 Латвийская Республика г.Рига

+371 294 49 552  
+371 264 59 383  
[sales@formiko.lv](mailto:sales@formiko.lv)  
[www.formiko.lv](http://www.formiko.lv)

Доступны штуцеры с метрической резьбой по запросу FHR 16FD1



ЛЕСОЗАГОТОВКА ГРУЗОПЕРЕВОЗКИ СЕЛЬСКОЕ ХОЗЯЙСТВО СТРОИТЕЛЬСТВО ПЕРЕРАБОТКА ОТХОДОВ





Гидравлический ротатор FHR 16FD1 разработан для эксплуатации в тяжёлых условиях чтобы удовлетворить самые высокие требования к качеству и надёжности. Идеален для профессиональной интенсивной эксплуатации в лесозаготовке, в сельском хозяйстве, в дорожно-строительной отрасли, в переработке отходов, в грузоперевозках и перегрузке материалов и сырья.



Верхняя часть ротатора выполнена в виде вилки для шарнирного соединения. Крепкая и надёжная конструкция, позволяющая выдерживать перегрузки. Ширина вилки (в месте крепления к подвеске) является стандартной 100мм и диаметр оси (пальца) 45мм.



Нижняя часть ротатора выполнена в виде фланца для непосредственного монтажа на грейфере или инструменте при помощи винтов



Ротатор FHR 16FD1 конструктивно представляет собой надёжный лопастной мотор, обеспечивающий крутящий момент 3400Нм при 25МПа.



Formiko Hydraulics ротатор FHR 16FD1 снабжён двойными подшипниками для стойкости как к растягивающим, так и к сжимающим нагрузкам.



важнейшие части ротатора изготовлены из ковanej стали для обеспечения повышенной устойчивости ударным и деформирующим нагрузкам.



Formiko ротатор FHR 16FD1 является совместимым с FHL 03 линейками подвесок.



Ротатор для транспортировки упаковывается в компактную картонную коробку размерами 450x250x250мм.



На эту продукцию предоставляем гарантию ДВА года ротатор.

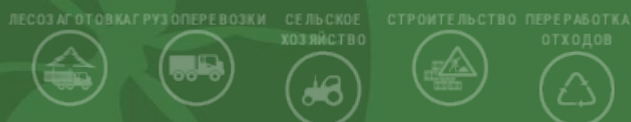
Пожалуйста, отправьте Ваш запрос на адрес [sales@formiko.lv](mailto:sales@formiko.lv) для получения дополнительной технической информации и цен

**Formiko Hydraulics 000**

ул.Дзирциема, д.119, к1  
LV1055 Латвийская Республика г.Рига

+371 294 49 552  
+371 264 59 383  
[sales@formiko.lv](mailto:sales@formiko.lv)  
[www.formiko.lv](http://www.formiko.lv)

Доступны штуцеры с метрической резьбой по запросу FHR 16FD1



Данный документ сформирован автоматически на сайте [www.formiko.lv](http://www.formiko.lv) 02/02/2021. Старайтесь обходиться без бумажных копий и следите за актуальностью документа!