



60  
кН



КОРПУС ИЗ  
КОВАНОЙ СТАЛИ



ДВОЙНОЙ  
РОЛИКОВЫЙ/КОНИЧЕСКИЙ  
ПОДШИПНИК

-50  
кН



Ø130  
M12(x10)  
ММ



R  
1/2"  
BSP



R  
300  
бар



GO/GC  
1/2"  
BSP



GO  
250  
бар



GC  
300  
бар

30  
кН

-25  
кН

1850  
мм

57  
кг

25  
л/мин

Гидравлический ротатор FHR 6FF4X идеален для профессионального использования в лесозаготовке, в сельском хозяйстве, в дорожно-строительной отрасли, в переработке отходов, в грузоперевозках и перегрузке материалов и сырья.



Верхняя часть ротатора выполнена в виде фланца. Такой ротатор обычно используется для жёсткого крепления на рукояти крана или на площадке с управляемым наклоном. Ротатор снабжён центровочными штифтами для облегчения монтажа. top.flange.diameter 130мм. top.flange.screw.count 10 12 болты.

Нижняя часть ротатора выполнена в виде фланца для непосредственного монтажа на грейфере или инструменте при помощи винтов



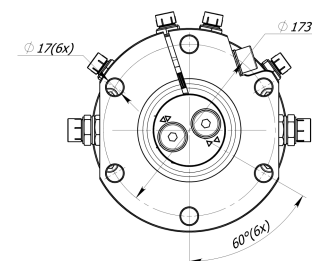
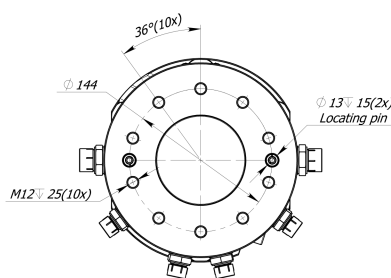
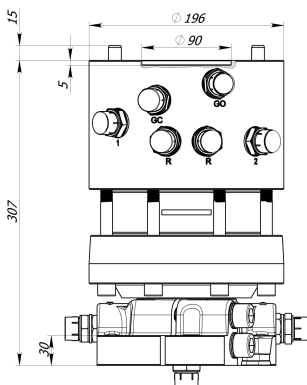
Ø173  
17(x6)  
ММ



GO/GC  
1/2"  
BSP



GO/GC  
1/2"  
BSP



Пожалуйста, отправьте Ваш запрос на адрес [sales@formiko.lv](mailto:sales@formiko.lv) для получения дополнительной технической информации и цен

**Formiko Hydraulic s 000**

ул.Дзирциема, д.119, к1  
LV1055 Латвийская Республика г.Рига

+371 294 49 552  
+371 264 59 383  
[sales@formiko.lv](mailto:sales@formiko.lv)  
[www.formiko.lv](http://www.formiko.lv)

Доступны штуцеры с метрической резьбой по запросу FHR 6FF4X



ЛЕСОЗАГОТОВКА ГРУЗОПЕРЕВОЗКИ СЕЛЬСКОЕ ХОЗЯЙСТВО СТРОИТЕЛЬСТВО ПЕРЕРАБОТКА ОТХОДОВ





Гидравлический ротатор FHR 6FF4X идеален для профессионального использования в лесозаготовке, в сельском хозяйстве, в дорожно-строительной отрасли, в переработке отходов, в грузоперевозках и перегрузке материалов и сырья.



Верхняя часть ротатора выполнена в виде фланца. Такой ротатор обычно используется для жёсткого крепления на рукояти крана или на площадке с управляемым наклоном. Ротатор снабжён центровочными штифтами для облегчения монтажа. top.flange.diameter 130мм. top.flange.screw.count 10 12 болты.



Нижняя часть ротатора выполнена в виде фланца для непосредственного монтажа на рейфере или инструменте при помощи винтов



Ротатор FHR 6FF4X конструктивно представляет собой надёжный лопастной мотор, обеспечивающий крутящий момент 1850Нм при 25МПа.



Formiko Hydraulics ротатор FHR 6FF4X снабжён двойными подшипниками для стойкости как к растягивающим, так и к сжимающим нагрузкам.



важнейшие части ротатора изготовлены из ковanej стали для обеспечения повышенной устойчивости ударным и деформирующим нагрузкам.



Ротатор для транспортировки упаковывается в компактную картонную коробку размерами 400x250x250мм.



На эту продукцию предоставляем гарантию ДВА года ротатор.

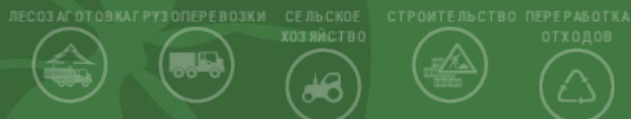
Пожалуйста, отправьте Ваш запрос на адрес [sales@formiko.lv](mailto:sales@formiko.lv) для получения дополнительной технической информации и цен

#### Formiko Hydraulics 000

ул.Дзирциема, д.119, к1  
LV1055 Латвийская Республика г.Рига

+371 294 49 552  
+371 264 59 383  
[sales@formiko.lv](mailto:sales@formiko.lv)  
[www.formiko.lv](http://www.formiko.lv)

Доступны штуцеры с метрической резьбой по запросу FHR 6FF4X



Данный документ сформирован автоматически на сайте [www.formiko.lv](http://www.formiko.lv) 02/02/2021.  
Старайтесь обходиться без бумажных копий и следите за актуальностью документа!