



**55**  
кН



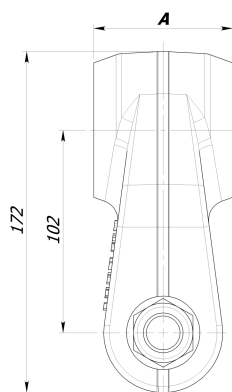
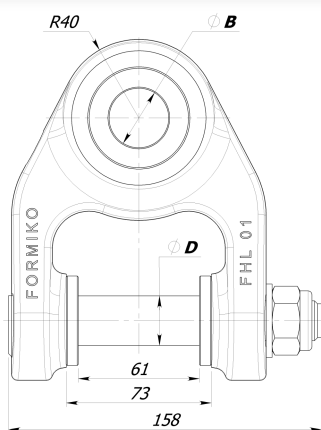
КОРПУС ИЗ  
КОВАНОЙ СТАЛИ

**5**  
кг

Подвеска или шарнирная подвеска FHL 01 конструкция выдерживает нагрузки до 5.5т. Подвеска FHL 01 изготовлена из устойчивой к ударам и деформации кованой стали. Подвеска – это необходимый элемент для соединения рукояти крана с ротатором и грейфером или другим навесным оборудованием. В любой отрасли – лесозаготовка, сельское хозяйство, погрузка материалов – подвески Formiko, безусловно, лучшее решение.

Formiko подвеска FHL 01 совместима ротарами, имеющими одинарную проушину. Ротары с различными верхними присоединительными размерами 60мм, 73мм, 45мм, варианты пальцев соединения ротатора и подвески: 25мм, 30мм,

Подвеска FHL 01 верхняя часть выполнена в виде одиночной проушины и совместима с вилкой (двойной проушиной) на рукояти крана. Доступны различные верхние присоединительные размеры подвески. Все модели для рукояти типа вилка 60мм, 70мм, 80мм, . Доступны модели подвески для соединения с пальцами различных диаметров 25мм, 30мм, 35мм, 40мм, 45мм, .



**ПОДВЕСКА FHL 01 МОНТАЖНЫЕ РАЗМЕРЫ**

A	B	C	D
Ширина верхнего присоединения	Диаметр пальца	Ширина нижнего присоединения	Диаметр нижнего пальца
60мм	присоединения	60мм	25мм
70мм	25мм	73мм	30мм
80мм	30мм	45мм	
	35мм		
	40мм		
	45мм		

exact.link.name **FHL 01-A/B -C/D**

Пожалуйста, отправьте Ваш запрос на адрес [sales@formiko.lv](mailto:sales@formiko.lv) для получения дополнительной технической информации и цен

**Formiko Hydraulic s 000**

ул.Дзирциема, д.119, к1  
LV1055 Латвийская Республика г.Рига

+371 294 49 552  
+371 264 59 383  
[sales@formiko.lv](mailto:sales@formiko.lv)  
[www.formiko.lv](http://www.formiko.lv)



РЕСКИНГ ТЕХНАТУРА ПЕРЕВАЗКА СЕЛЬСКОЕ СТРОИТЕЛЬСТВО РЕПЕРАБОТКА

