



30  
кН



КОРПУС ИЗ  
КОВАНОЙ СТАЛИ



15  
кН



900  
нм



24  
кг



20  
л/мин



60  $\varnothing$ 25  
мм



3/8"  
BSP



250  
бар



G0/GC  
BSP



200  
бар



300  
бар

Верхняя часть ротатора выполнена в виде одиночной проушины для шарнирного соединения. Крепкая и надёжная конструкция, позволяющая выдерживать перегрузки. Ширина одиночной проушины является стандартной 60мм и диаметр оси (пальца) 25мм.

Гидравлический ротатор FHR 3.000SF является экономически выгодным решением обычно используется по сезону в лесозаготовке, в сельском хозяйстве, в грузоперевозках и перегрузке материалов и сырья.



FHL 01-A/B-60/25



FHL 01B-A/B-60/25

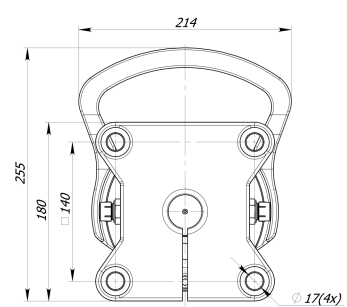
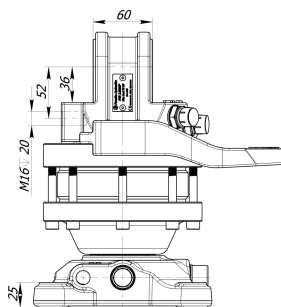
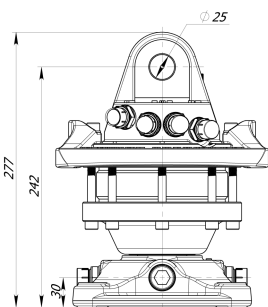
Нижняя часть ротатора выполнена в виде квадратного фланца для непосредственного монтажа на рейфере или инструменте при помощи винтов



140  
 $\varnothing$ 17(x4)  
мм



3/8"  
BSP



Пожалуйста, отправьте Ваш запрос на адрес [sales@formiko.lv](mailto:sales@formiko.lv) для получения дополнительной технической информации и цен

**Formiko Hydraulic s 000**

ул.Дзирциема, д.119, к1  
LV1055 Латвийская Республика г.Рига

+371 294 49 552  
+371 264 59 383  
[sales@formiko.lv](mailto:sales@formiko.lv)  
[www.formiko.lv](http://www.formiko.lv)

Доступны штуцеры с метрической резьбой по запросу FHR 3.000SF



ЛЕСОЗАГОТОВКА ГРУЗОПЕРЕВОЗКИ СЕЛЬСКОЕ ХОЗЯЙСТВО





Гидравлический ротатор FHR 3.000SF является экономически выгодным решением обычно используется по сезону в лесозаготовке, в сельском хозяйстве, в грузоперевозках и перегрузке материалов и сырья.



Верхняя часть ротатора выполнена в виде одиночной проушины для шарнирного соединения. Крепкая и надёжная конструкция, позволяющая выдерживать перегрузки. Ширина одиночной проушины является стандартной 60мм и диаметр оси (пальца) 25мм.



Нижняя часть ротатора выполнена в виде квадратного фланца для непосредственного монтажа на грейфере или инструменте при помощи винтов



Ротатор FHR 3.000SF конструктивно представляет собой надёжный лопастной мотор, обеспечивающий крутящий момент 900Нм при 25МПа.



важнейшие части ротатора изготовлены из ковanej стали для обеспечения повышенной устойчивости ударным и деформирующим нагрузкам.



Ротатор FHR 3.000SF является совместимым с FHL 01-A/B-60/25 and FHL 01B-A/B-60/25 линейками подвесок.



Ротатор для транспортировки упаковывается в компактную картонную коробку размерами 340x230x240мм.



На эту продукцию предоставляем гарантию два года ротатор.

Пожалуйста, отправьте Ваш запрос на адрес [sales@formiko.lv](mailto:sales@formiko.lv) для получения дополнительной технической информации и цен

#### Formiko Hydraulic s 000

ул.Дзирциема, д.119, к1  
LV1055 Латвийская Республика г.Рига

+371 294 49 552  
+371 264 59 383  
[sales@formiko.lv](mailto:sales@formiko.lv)  
[www.formiko.lv](http://www.formiko.lv)

Доступны шурупы с метрической резьбой по запросу FHR  
3.000SF



ЛЕСОЗАГОТОВКА РАЗОПЕРЕВОЗКИ СЕЛЬСКОЕ ХОЗЯЙСТВО

