



**160**  
кН

**ДВОЙНОЙ РОЛИКОВЫЙ/КОНИЧЕСКИЙ ПОДШИПНИК**

**-130**  
кН

**L103.2**  
ø50.8  
мм

**R**  
1/2"  
BSP

**R**  
250  
бар

**GO/GC**  
1/2"  
BSP

**GO**  
250  
бар

**GC**  
300  
бар

**80**  
кН

**-65**  
кН

**3400**  
мм

**74**  
кг

**40**  
л/мин

Гидравлический ротатор FHR 16FD1/A8 разработан для эксплуатации в тяжёлых условиях чтобы удовлетворить самые высокие требования к качеству и надёжности. Идеален для профессиональной интенсивной эксплуатации в лесозаготовке, в сельском хозяйстве, в дорожно-строительной отрасли, в переработке отходов, в грузоперевозках и перегрузке материалов и сырья.

Верхняя часть ротатора выполнена в виде вилки для шарнирного соединения. Крепкая и надёжная конструкция, позволяющая выдерживать перегрузки. Ширина вилки (в месте крепления к подвеске) является стандартной 103.2мм и диаметр оси (пальца) 50.8мм.

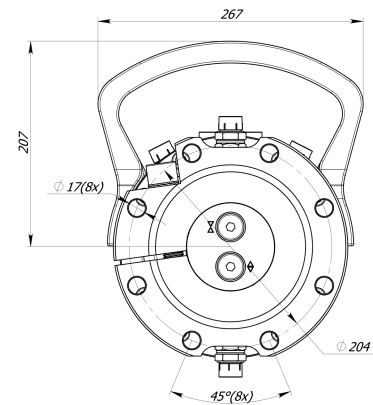
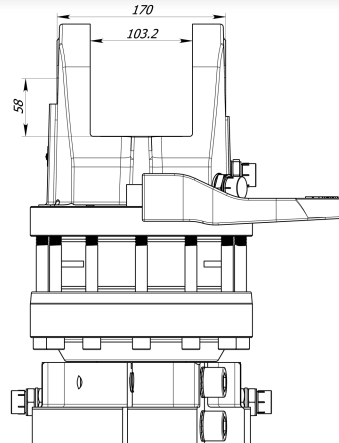
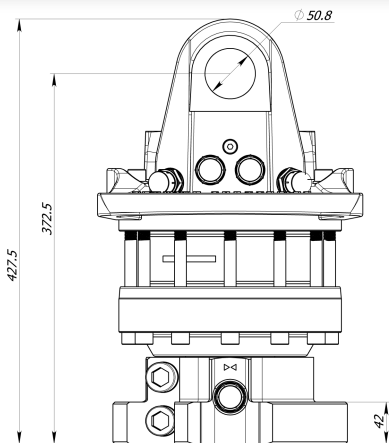


Нижняя часть ротатора выполнена в виде фланца для непосредственного монтажа на грейфере или инструменте при помощи винтов

**ø204**  
17 (x8)  
мм

**GO/GC**  
1/2"  
BSP

**GO/GC**  
1/2"  
BSP



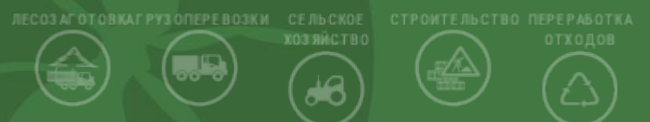
Пожалуйста, отправьте Ваш запрос на адрес [sales@formiko.lv](mailto:sales@formiko.lv) для получения дополнительной технической информации и цен

**Formiko Hydraulic s 000**

ул.Д.Зирциема, д.119, к1  
LV1055 Латвийская Республика г.Рига

+371 294 49 552  
+371 264 59 383  
[sales@formiko.lv](mailto:sales@formiko.lv)  
[www.formiko.lv](http://www.formiko.lv)

Доступны штуцеры с метрической резьбой по запросу FHR 16FD1/A8



Данный документ сформирован автоматически на сайте [www.formiko.lv](http://www.formiko.lv) 02/02/2021. Старайтесь обходиться без бумажных копий и следите за актуальностью документа!



Гидравлический ротатор FHR 16FD1/A8 разработан для эксплуатации в тяжёлых условиях чтобы удовлетворить самые высокие требования к качеству и надёжности. Идеален для профессиональной интенсивной эксплуатации в в лесозаготовке, в сельском хозяйстве, в дорожно-строительной отрасли, в переработке отходов, в грузоперевозках и перегрузке материалов и сырья.



Верхняя часть ротатора выполнена в виде вилки для шарнирного соединения. Крепкая и надёжная конструкция, позволяющая выдерживать перегрузки. Ширина вилки (в месте крепления к подвеске) является стандартной 103.2мм и диаметр оси (пальца) 50.8мм.



Нижняя часть ротатора выполнена в виде фланца для непосредственного монтажа на грейфере или инструменте при помощи винтов



Ротатор FHR 16FD1/A8 конструктивно представляет собой надёжный лопастной мотор, обеспечивающий крутящий момент 3400Нм при 25МПа.



Formiko Hydraulics ротатор FHR 16FD1/A8 снабжён двойными подшипниками для стойкости как к растягивающим, так и к сжимающим нагрузкам.



Ротатор для транспортировки упаковывается в компактную картонную коробку размерами 450x250x250мм.



На эту продукцию предоставляем гарантию ДВА года ротатор.

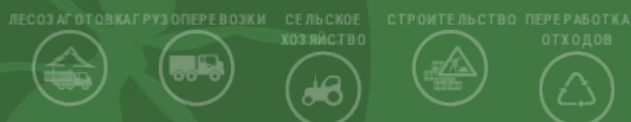
Пожалуйста, отправьте Ваш запрос на адрес [sales@formiko.lv](mailto:sales@formiko.lv) для получения дополнительной технической информации и цен

**Formiko Hydraulics OOO**

ул.Дзирциема, д.119, к1  
LV1055 Латвийская Республика г.Рига

+371 294 49 552  
+371 264 59 383  
[sales@formiko.lv](mailto:sales@formiko.lv)  
[www.formiko.lv](http://www.formiko.lv)

Доступны штуцеры с метрической резьбой по запросу FHR 16FD1/A8



Данный документ сформирован автоматически на сайте [www.formiko.lv](http://www.formiko.lv) 02/02/2021. Старайтесь обходиться без бумажных копий и следите за актуальностью документа!