



100
кН



КОРПУС ИЗ
КОВАНОЙ СТАЛИ



ДВОЙНОЙ
РОЛИКОВЫЙ/КОНИЧЕСКИЙ
ПОДШИПНИК

-80
кН



80 Ø35
мм



1/2"
BSP



250
бар



1/2"
BSP



250
бар



300
бар

50
кН

-40
кН

2800
мм

62
кг

30
л/мин

Гидравлический ротатор FHR 10FD1 идеален для профессионального использования в лесозаготовке, в сельском хозяйстве, в дорожно-строительной отрасли, в переработке отходов, в грузоперевозках и перегрузке материалов и сырья.



Верхняя часть ротатора выполнена в виде вилки для шарнирного соединения. Крепкая и надёжная конструкция, позволяющая выдерживать перегрузки. Ширина вилки (в месте крепления к подвеске) является стандартной 80мм и диаметр оси (пальца) 35мм.



FHL 02

Нижняя часть ротатора выполнена в виде фланца для непосредственного монтажа на грейфере или инструменте при помощи винтов



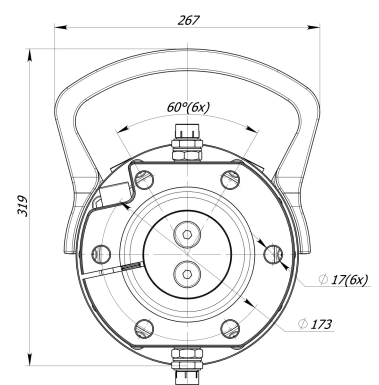
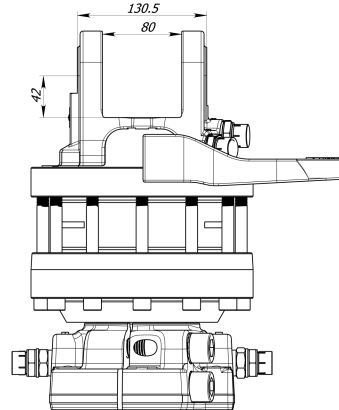
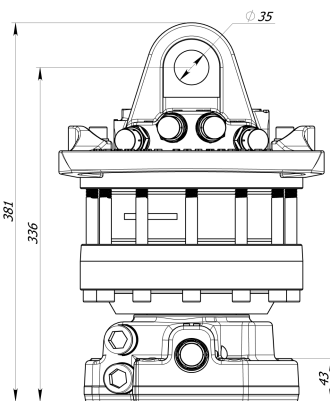
Ø173
17 (x6)
мм



1/2"
BSP



1/2"
BSP



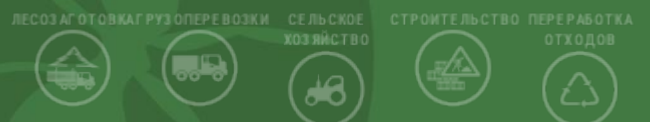
Пожалуйста, отправьте Ваш запрос на адрес sales@formiko.lv для получения дополнительной технической информации и цен

Formiko Hydraulic s 000

ул.Дzirциема, д.119, к1
LV1055 Латвийская Республика г.Рига

+371 294 49 552
+371 264 59 383
sales@formiko.lv
www.formiko.lv

Доступны штуцеры с метрической резьбой по запросу FHR 10FD1



Данный документ сформирован автоматически на сайте www.formiko.lv 02/02/2021. Старайтесь обходиться без бумажных копий и следите за актуальностью документа!



Гидравлический ротатор FHR 10FD1 идеален для профессионального использования в лесозаготовке, в сельском хозяйстве, в дорожно-строительной отрасли, в переработке отходов, в грузоперевозках и перегрузке материалов и сырья.



Верхняя часть ротатора выполнена в виде вилки для шарнирного соединения. Крепкая и надёжная конструкция, позволяющая выдерживать перегрузки. Ширина вилки (в месте крепления к подвеске) является стандартной 80мм и диаметр оси (пальца) 35мм.



Нижняя часть ротатора выполнена в виде фланца для непосредственного монтажа на грейфере или инструменте при помощи винтов



Ротатор FHR 10FD1 конструктивно представляет собой надёжный лопастной мотор, обеспечивающий крутящий момент 2800Нм при 25МПа.



Formiko Hydraulics ротатор FHR 10FD1 снабжён двойными подшипниками для стойкости как к растягивающим, так и к сжимающим нагрузкам.



важнейшие части ротатора изготовлены из ковanej стали для обеспечения повышенной устойчивости ударным и деформирующим нагрузкам.



Formiko ротатор FHR 10FD1 является совместимым с FHL 02 линейками подвесок.



Ротатор для транспортировки упаковывается в компактную картонную коробку размерами 400x250x250мм.



На эту продукцию предоставляем гарантию ДВА года ротатор.

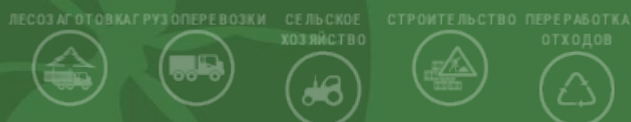
Пожалуйста, отправьте Ваш запрос на адрес sales@formiko.lv для получения дополнительной технической информации и цен

Formiko Hydraulics OOO

ул.Дзирциема, д.119, к1
LV1055 Латвийская Республика г.Рига

+371 294 49 552
+371 264 59 383
sales@formiko.lv
www.formiko.lv

Доступны штуцеры с метрической резьбой по запросу FHR 10FD1



Данный документ сформирован автоматически на сайте www.formiko.lv 02/02/2021.
Старайтесь обходиться без бумажных копий и следите за актуальностью документа!